

窓や扉を開けずに換気ができる  
高機能換気設備「ベンティエール」に

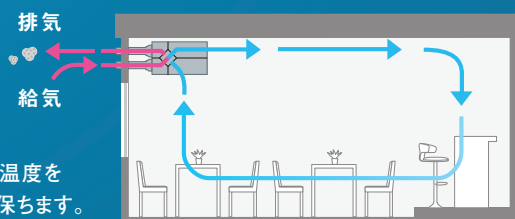
# 天井吊形が新登場!



換気風量  
400・500m<sup>3</sup>/h(2機種)

換気しても  
室内は快適なまま。

空気の入れ替えを行いながら、エアコンで整えた温度を再び室内に戻すことで、お部屋の温度を快適に保ちます。



## 全熱交換器ユニット ベンティエール

高機能換気設備

後付け設置対応

リース適用

## 天井スペースのない場所や、後付け設置に対応

室内に吊り下げて設置ができるので、天井スペースが確保できない場所や後付け設置したい時など、さまざまなシーンに対応できます。また、室内側のダクトが不要なので、本体と室外側のダクトを取り付ける最小限の工事で設置できます。



オフィスに



店舗に

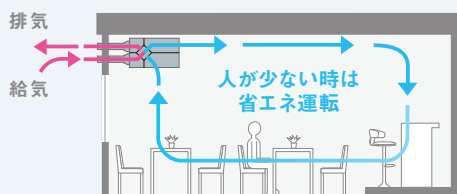


学校に

### CO<sub>2</sub>センサー(別売品)の取付けで

#### 人の混み具合に合わせて風量を自動調整

必要な時に自動で換気量を増やすことができ、CO<sub>2</sub>濃度が低い(人が少ない)時は換気量を減らして省エネ運転を行います。



#### CO<sub>2</sub>濃度をリモコンに表示

リモコンの画面で、CO<sub>2</sub>濃度の確認が可能です。

CO<sub>2</sub>濃度 700ppm

※リモコン表示はBRC1Gシリーズのみ



リモコン(BRC1G3)

#### 壁際設置で

#### 気流が循環しやすい

前面から吹き出して下面から吸い込むことで、室内全体に気流が循環し換気不足を抑えます。

#### 集中管理コントローラー接続で

#### 空調と換気を一括管理

各部屋の空調・換気をまとめてスケジュール管理。施設全体を手間なく管理できます。

#### ダイキンエアコンとの連動で

#### 省エネ運転が可能

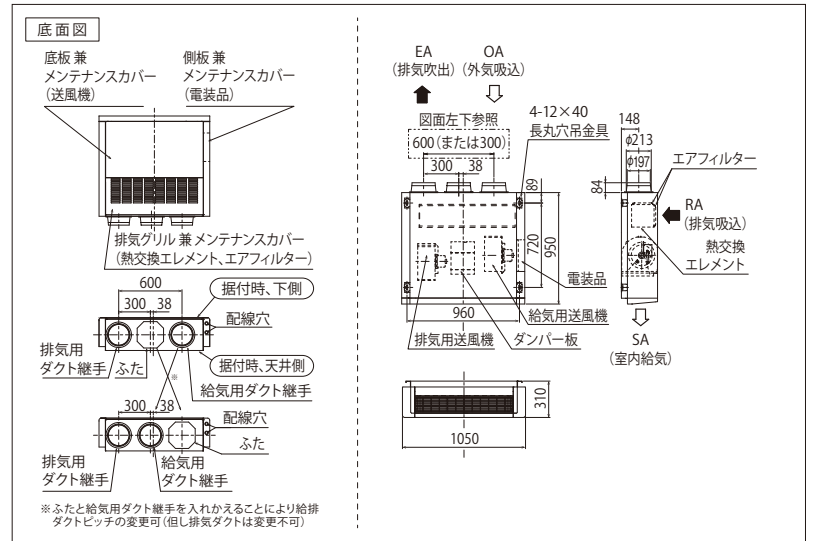
運転立ち上げ時は換気のみ遅延させて運転するなど、空調機と連動して省エネ効率の高い運転を行います。

## 仕様

機種名	VAH400GB	VAH500GB		
希望小売価格	280,000円	300,000円		
電源	単相200V 50/60Hz			
ノッチ	強	弱		
風量 / 機外静圧	風量 (m³/h) 400/400	260/225	500/500	300/273
平均温度交換効率 (%)	75.0/75.0	81.0/81.5	74.0/74.0	81.0/81.5
エンタルピ交換効率 (%)	冷房 58.0/58.0	68.0/69.0	58.0/58.0	67.5/68.0
	暖房 63.0/63.0	71.0/72.0	68.0/68.0	73.5/74.0
運転音 (dB)	39/39	30/29	42.5/42.5	32/31.5
消費電力 (W)	195/227	117/117	224/283	117/126
外形寸法 (mm)	高さ×幅×奥行 310×1050×950			
製品重量 (kg)	47			
ダクト径 (mm)	室外側:φ200 室内側:—			

※消費電力、効率は上記風量時の値です。  
 ※交換効率はJIS B8628:2003に準拠した性能規定、空気条件による値です。  
 ※温度交換効率、エンタルピ交換効率は、給気と排気の風量比や空気条件により変動します。  
 ※運転音はJIS B8628:2003に準拠した無響室換算値です。実際には周囲の騒音や反射を受け、値が大きくなるのが普通です。  
 ※交換効率、運転音、使用周囲条件の詳細は、お問い合わせください。  
 ※本製品は「強」「弱」のみです。特強設定を行った場合でも「強」ノッチにて運転します。

## 外形図 (単位:mm)



## 主要別売品

項目	制御関連			付加機能関連		給排気関連		防火関連
	液晶リモコン	単簡リモコン	CO <sub>2</sub> センサー	交換用エアフィルター	フレキシブルダクト※ (1m)	丸形フード (アルミ製)	防火ダンパー	
機種名	BRC1G3	BRC321E1	BRYH50B	KAF241G40H	K-FDS201E(EK)	K-SFX200Z	K-SMA200B	
希望小売価格	39,000円	5,000円	60,000円	11,000円	3,200円	9,200円	9,000円	

※受注生産品となります。 □はダイキン工業(株)扱い、それ以外はオーケー器材(株)扱いとなります。

## 天井吊形ベントィエールの工事諸注意

- 外壁に2本のダクトをつなぐ必要があります。(穴あけ許可が必要となります)
- 電源(200V)が必要です。
- ※その他、工事制約や諸注意については、お問い合わせください。

## 追加設置タイプ ラインアップ



室内・外を問わず設置できる  
露出設置形



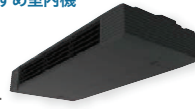
室内スペースが確保できる  
屋外設置形

## エアコンとセットで導入しませんか?

店舗・オフィスイコンとの組み合わせで快適

### ■スカイエアおすすめ室内機

天井吊形  
スタイリッシュフロー

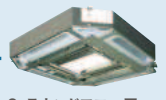


天井埋込  
カセット形  
S-ラウンドフロー



### ストリーマ除菌ユニット (別売品)

ストリーマ技術を搭載。  
空気中に含まれる菌を抑制します。



天井吊形も新発売!

S-ラウンドフロー用  
ストリーマ除菌ユニット

7年リース限定

## メンテナンス付き全熱交換器リース

定期的な点検・清掃・  
エアフィルター交換の実施

メンテナンス料金は月々の  
リース料に含まれるので安心

### リース対象機種\*

全熱交換器ユニットベントィエール  
●露出設置形 ●屋外設置形 ●天井吊形

※「露出設置形」を埋め込み(天井隠蔽)設置する場合はリース対象外となり、延払いでの対応になります。 ●詳細についてはお問い合わせください。

快適な換気を  
サポートします。  
ご活用ください!



空気・換気のさまざまなお困りごとに  
ダイキンがとことんお応えする専用窓口

## 空気の相談窓口

空気・換気についてお困りの際は

ダイキン 空気相談窓口

検索



東和レジスター兵庫販売株式会社

〒655-0854 神戸市垂水区桃山台3丁目22番19号1F

TEL:078-752-1118 (代表) <https://www.towa-hyogo.co.jp>

0120-868-951 ※携帯電話・PHSからはご利用頂けません

お客様総合窓口 [ダイキンエタクトセンター](https://www.daikincc.com)

WEBから <https://www.daikincc.com>

お電話から ☎0120-88-1081 (全国共通フリーダイヤル)